



PMS10.1

Pressostati antideflagranti a membrana

Diaphragm type explosion proof pressure switches

I pressostati antideflagranti della serie PMS10.1 sono particolarmente idonei per essere installati su tutti gli impianti chimici, petrolchimici applicazioni onshore e offshore e macchine, industria alimentare e farmaceutica o comunque dove è fondamentale l'uso di strumenti certificati per zona 0/1.

Explosion proof pressure switches series PMS10.1 are particularly suitable to be installed on every chemical, petrochemical plants, onshore and offshore applications and machinery, food and pharmaceutical industry or however where is mandatory the use of instruments certified for zone 0/1.



PED 2014/68/EU ATEX 2014/34/EU

CARATTERISTICHE TECNICHE

Cassa e coperchio: alluminio verniciato con coperchio avvitato
Grado di protezione: IP65 (EN60529/IEC529), NEMA 4
Cablaggio: morsettiera interna
Morsetti di terra: 1 interno ed 1 esterno
Materiale parti interne: acciaio inox
Elemento sensibile: membrana
Materiale Elemento: AISI 316 + o-ring in viton fino al campo 0±2,5 Bar
 acciaio zincato rivestito in AISI 316 per campi da 0/4 Bar a 0/25 Bar
Materiale attacco al processo: AISI 316
Dimensione attacco: ½"NPTM o GAS; ½" NPTF
Ingresso cavi: ½"NPTF, ½"GASF, M20x1,5
Montaggio: diretto su presa, a parete o su palina da 2" (staffa in opzione)
Campi: vedi tabella B
Microinterruttore: 1 SPDT o 2 SPDT indipendenti con differenziale fisso, o con differenziale regolabile secondo tabella A
Regolazione del set: vite di regolazione micrometrica interna
Ripetibilità: migliore di 1% f.s.
Limite temperatura ambiente: vedi tabella C
Limite temperatura del fluido: -30/+150°C
Deriva termica: ≤ 0,05%/°C
Esecuzione sec. direttiva 2014/34/EU con modo di protezione antideflagrante Exd o a sicurezza intrinseca Ex ia
Certificato di tipo numero: EPT 18 ATEX 3046X
Esecuzione secondo direttiva 2014/68/EU (PED).

TECHNICAL DETAILS

Case and cover: aluminium painted, with screwed cover
Protection degree: IP65 (EN60529/IEC529), NEMA 4
Electrical wiring: internal terminal board
Ground terminal: 1 internal and 1 external
Internal parts material: st. st.
Sensing element: diaphragm
Element material: st. st. 316 + viton o-ring up to range 0±2,5 Bar Zinc Steel coated with st. st. 316 for ranges from 0/4 Bar to 0/25 Bar
Process connection material: st. st. 316
Connection dimension: ½"NPTM or BSP; ½" NPTF
Cable entry: ½"NPTF, ½"BSPF, M20x1,5
Mounting: direct on tap, wall or 2" pipe mounting (optional bracket)
Ranges: see table B
Microswitch: 1 SPDT or 2 independent SPDT with fixed differential or with adjustable dead band according to table A
Set point adjustment: internal micrometric screw
Repeatability: better than 1% f.s.
Ambient temperature limit: see table C
Fluid temperature limit: -30/+150°C
Thermal drift: ≤ 0,05%/°C
Construction acc.to ATEX directive 2014/34/EU with Explosion proof protection mode Exd or intrinsically safe Ex ia
Certificate number: EPT 18 ATEX 3046X
Construction according to 2014/68/EU (PED).

TABELLA A: MICROINTERRUTORI / TABLE A: MICROSWITCHES

TIPO CONTATTO TYPE OF CONTACT	1 microinterruttore 1 microswitch	2 microinterruttori 2 microswitches	Portata contatti (carico resistivo) Electric rating (resistive load)
Contatti in argento, in aria In air, silver contacts	C	O	15 A 380 Vac - 2A 24 Vdc
Contatti in argento splash Splash proof silver contact	D	M	15 A 380 Vac - 2A 24 Vdc
Contatti dorati, in aria In air, golden plated contacts	Q	T	1 A 125 Vac - 0,5A 24 Vdc
Contatti in argento sigillati in gas inerte Silver contacts, sealed in inert gas	R	U	15 A 380 Vac - 2A 24 Vdc
Contatti dorati, sigillati in gas inerte Gold plated contacts, sealed in inert gas	S	Z	1 A 125 Vac - 0,5A 24 Vdc
Contatti in argento, in aria con differenziale regolabile In air, silver contacts with adjustable dead band	V		20 A 380 Vac - 2A 30 Vdc

TABELLA B: CAMPI / TABLE B: RANGES

Pressione Pressure (Bar)	Campo di regolazione Setting range	0÷6	0÷1	0÷1,6	0÷2,5	0÷4	0÷6	0÷10	0÷16	0÷25	0÷40	0÷60	0÷100	0÷160
	Pressione di prova Proof pressure	6	10	16	25	30	35	40	50	60	80	120	200	250
	Banda morta 1 micro ⁽¹⁾ Dead band 1 micro ⁽¹⁾	0,02	0,03	0,04	0,05	0,04	0,08	0,10	0,20	0,25	2	3	4	5
	Banda morta 2 micro ⁽¹⁾ Dead band 2 micro ⁽¹⁾	0,07	0,08	0,08	0,08	0,10	0,15	0,17	0,25	0,40	3,5	5	6	8

⁽¹⁾ Valori da moltiplicare per 3 per micro con contatti dorati / For gold plated contacts, values are to be multiplied 3 times

Regolazione banda morta dal 10 al 50% del campo per micro
con differenziale regolabile.

Dead band adjustment for micro with adjustable dead band from 10 to 50% of range.

F = ATTACCO AL PROCESSO / PROCESS CONNECTION

Tipo / Type	Codice / Code
1/2" GAS / M	G05
1/2" NPT / M	G06
1/2" NPT / F	G07
Altro / Other	G99

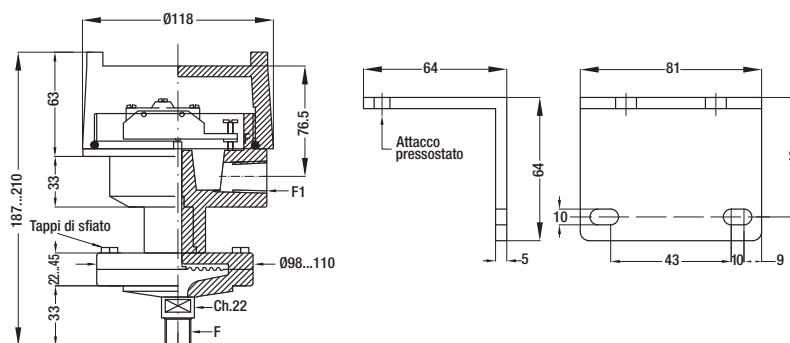
F1 = INGRESSO CAVI / CABLE ENTRY

Tipo / Type	Codice / Code
1/2" NPT / F	C02
M20x1,5	C03
Altro / Other	C99

DIMENSIONI E PESO / WEIGHT AND DIMENSIONS

F = attacco al processo / process connection
F1 = ingresso cavi / cable inlet

Peso / Weight = 3 kg



OPZIONI ED ACCESSORI / OPTIONS AND ACCESSORIES

Descrizione / Description	Codice / Code
Membrana in hastelloy-C / Hastelloy-C diaphragm	E10
Membrana in tantalio / Tantalum diaphragm	E15
Membrana in titanio / Titanium diaphragm	E20
Membrana in MONEL 400 / MONEL 400 diaphragm	E25
Membrana in AISI 316+teflon / st. st. 316+teflon diaphragm	E30
Attacco rivestito in teflon / Teflon coated connection	F16
Staffa per montaggio a parete / Wall mounting bracket	T20
Staffa per montaggio su palina da 2" / 2" pipe mounting bracket	T21
Sgrassaggio per servizio su O ₂ / Degreasing for O ₂ service	D13
Esecuzione per circuiti a Sic. Intr. / Version for Intr. Safe circuits	I30
Tropicalizzazione / Tropicalization	D10
Protezione per vuoto / Vacuum protection	V50

Descrizione / Description	Codice / Code
Sovrapressione fino a 10Bar campi 0/1-1,6-2,5 Bar Overpressure up to 10Bar ranges 0/1-1,6-2,5 Bar	Z1
Sovrapressione fino a 15Bar campi 0/4-6 Bar Overpressure up to 15Bar ranges 0/4-6 Bar	Z1
Sovrapressione fino a 20Bar campo 0/10 Bar Overpressure up to 20Bar range 0/10 Bar	Z1
Sovrapressione fino a 30Bar campo 0/16 Bar Overpressure up to 30Bar range 0/16 Bar	Z1
Sovrapressione fino a 35Bar campo 0/25 Bar Overpressure up to 35Bar range 0/25 Bar	Z1
Sovrapressione fino a 60Bar campo 0/40 Bar Overpressure up to 60Bar range 0/40 Bar	Z1
Sovrapressione fino a 80Bar campo 0/60 Bar Overpressure up to 80Bar range 0/60 Bar	Z1
Accessori (sifoni, valvole, separatori di processo) Accessories (siphons, valves, chemical seals)	
Marcatura Atex / Atex Marking	Tabella C Table C

TABELLA C: MARCATURA ATEX / TABLE C: ATEX MARKING

Label ID	Equipment intended for use in potentially explosive gas atmosphere	
M1	Ex db IIC T6 Gb	Applies for ambient temperature $-40^{\circ}\text{C} \div +60^{\circ}\text{C}$. Equipment has EPL Gb with reference to the environment and process.
M2	Ex ia IIC T6 Ga/Gb	Applies for ambient temperature $-40^{\circ}\text{C} \div +40^{\circ}\text{C}$. Equipment has EPL Gb with reference to the environment and EPL Ga with reference to the process.
M2A	Ex ia IIC T4 Ga/Gb	Applies for ambient temperature $-40^{\circ}\text{C} \div +60^{\circ}\text{C}$. Equipment has EPL Gb with reference to the environment and EPL Ga with reference to the process.

Label ID	Equipment intended for use in potentially explosive gas and dust atmosphere	
M3	Ex db IIC T6 Gb Ex tb IIIC T85° C Db	Applies for ambient temperature $-20^{\circ}\text{C} \div +60^{\circ}\text{C}$. Equipment has EPL Gb and Db with reference to the environment and EPL Gb with reference to the process.
M4	Ex ia IIC T6 Ga/Gb Ex ia IIIC T85° C Db	Applies for ambient temperature $-20^{\circ}\text{C} \div +40^{\circ}\text{C}$. Equipment has EPL Gb and Db with reference to the environment and EPL Ga with reference to the process.
M4A	Ex ia IIC T4 Ga/Gb Ex ia IIIC T85° C Db	Applies for ambient temperature $-20^{\circ}\text{C} \div +60^{\circ}\text{C}$. Equipment has EPL Gb and Db with reference to the environment and EPL Ga with reference to the process.

COME ORDINARE: Prego specificare: codice, campo di taratura, eventuali opzioni ed accessori, Marcatura Atex.

Esempio: modello PMS10.1-0/4Bar - C - C01 - G05 - M3

HOW TO ORDER: Please specify: code, setting range, options and accessories, Atex Marking.

Example: model PMS10.1-0/4Bar - C - C01 - G05 - M3



KERTO AUTOMATION Sp. z o.o.
ul. Jana Kazimierza 29/40
01-248 Warszawa

Tel. +48 22 404 45 55
biuro@kerto-automation.pl
kerto-automation.pl